



be happy

+34 968 97 8806  
[info@newgarden.es](mailto:info@newgarden.es)  
[www.newgarden.es](http://www.newgarden.es)

## FICHA TÉCNICA DE PRODUCTO DATASHEET

**NOMBRE/NAME:** CAMELIA 60 SOLAR + BATTERY  
**REF.:** LUMCA060SSNW **EAN:** 8436558745698



**ME GUSTA SALIR**  
I LIKE GOING OUT



**SOY SUPER FUERTE**  
I AM VERY STRONG



**SOY LIGERO**  
I AM LIGHTWEIGHT

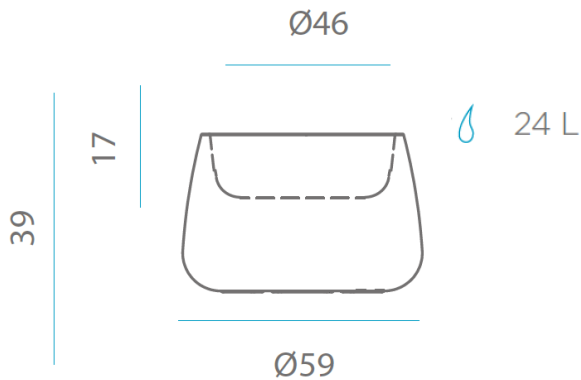


**RECICLAME**  
RECICLY ME

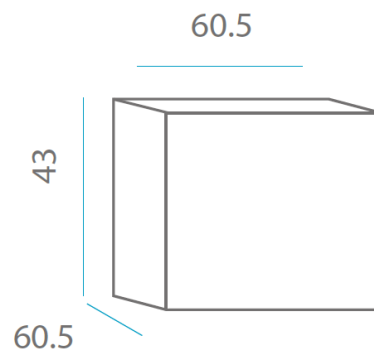
**Material:** Polietileno/Polyethylene

**Pallet EU 80x120x180:** 8 unds/units

### Medidas\*/Dimensions\*



### Packaging\*



\* Debido a la naturaleza del proceso las dimensiones pueden variar ligeramente  
\* Due to the manufacturing process, product dimensions may vary slightly

**Peso Neto: 4,5kg**

**Peso Bruto: 5kg**



## FICHA TÉCNICA DE ACABADO DATASHEET

### INFORMACIÓN TÉCNICA

#### TECHNICAL INFORMATION

- **Tipo:** Smarttech
- **Type:** Smarttech
- **Sistema fijación:** Atornillado
- **Acces:** Screwed
- **Conexión:** DC JACK 5,5
- **Connection:** DC JACK 5,5
- **Método de carga:** Cargador AC/DC + carga solar
- **Charging method:** AD/DC charger + Solar charging
- **Panel solar separado:** No
- **Separated solar panel:** No
- **Tecnología de iluminación:** LED RGB + W smd
- **Illumination technology:** High Efficiency RGB + W smd LED

### RENDIMIENTO Y AUTONOMÍA

#### PERFORMANCE AND AUTONOMY

- **Batería:** 1x2000mAh Litio(incluida)
- **Battery:** 1x2000mAh Litium (included)
- **Autonomía Carga directa:** 12 - 36 horas
- **Battery life by direct charging:** 12 - 36 hours
- **Autonomía Carga Solar:** 2-6 horas
- **Battery life by Solar charging:** 2 to 6 hours
- **Potencia Carga Solar:** 0,5W
- **Solar panel power:** 0,5W
- **Número de leds:** 3RGB + 3W
- **Number of LEDs:** 3RGB + 3W
- **Tiempo de carga directa:** 4-6h
- **Direct charging time:** 4-6h
- **Potencia Real:** 1 W
- **Real Power:** 1 W
- **Potencia lumínica:** 45 lumen colores primarios
- **Lighting power:** 45 lumen primary colours
- **Superficie Iluminada:** 1 m2 (a 50 luxes)
- **Illuminated area:** 1 m2 @ 50 lux
- **Vida media:** >25.000h
- **Product life time:** >25.000h
- **IP:** 65
- **IP:** 65
- **Temperatura luz:** RGB + W 6000K
- **Light temperature:** RGB + W 6000K
- **Ángulo apertura luz:** 360°
- **Angle:** 360°
- **Ciclos de carga:** 700 ciclos
- **Battery life (cycles):** 700 cycles
- **Iluminación periferia piscina:** Si
- **Swimming pool peripheral lighting:** Yes
- **Potencia de iluminación restituida:** No compete
- **Restored lighting power:** N/A
- **Estilo iluminación:** Iluminación decorativa
- **Illumination style:** Diffuse light (Decoration)

### ALIMENTACIÓN, ACCESORIOS, MATERIALES Y PESOS

#### SUPPLY, ACCESSORIES, MATERIALS AND WEIGHTS

- **Método de carga:** Cargador AC/DC + carga solar
- **Charging method:** AD/DC charger + Solar charging
- **Tensión entrada cargador AC/DC:** 85 - 265V AC
- **Adapter input voltaje:** 85 - 265 V AC
- **Tensión de salida adaptador:** 5 VDC
- **Adapter output voltaje:** 5 VDC
- **Corriente de carga:** 1 A
- **Charging current:** 1 A
- **Longitud en cable cargador:** 1,5 m
- **Adapter cable length:** 1,5 m
- **Tamaño placa solar integrada:** 55x66 cm
- **Integrated solar panel size:** 55x66 cm
- **Regulador de intensidad:** Si
- **Dimmable:** Yes
- **Color acabado:** Blanco
- **Finish Color:** White
- **Material:** ABS
- **Material:** ABS
- **Material secundario:** PB
- **Secondary material:** PB
- **Mando IR(infrarrojo):** Si
- **Remote control (IR):** Yes
- **Detector crepuscular:** Si
- **Twilight sensor:** Yes
- **Sensor movimiento:** No
- **Motion sensor:** No
- **Peso batería:** 46,5grs
- **Battery weight:** 46,5grs